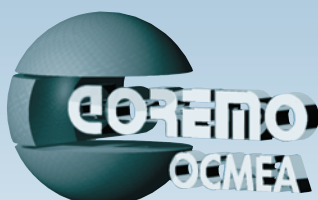


Freni e frizioni  
**RAFFREDDATI  
AD ACQUA**  
ad alta dissipazione di calore

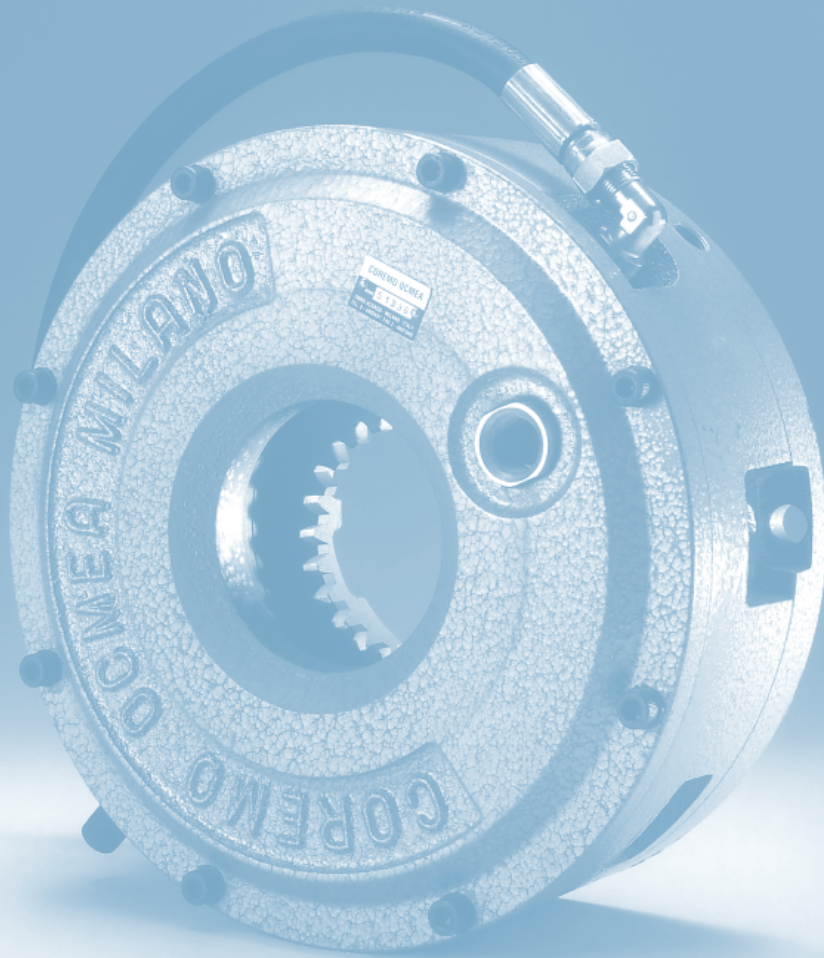


**WATER COOLED**  
**HIGH HEAT DISSIPATION**  
**BRAKES AND CLUTCHES**



**TEKMATIC**

Distribuidor exclusivo para la República Argentina  
T. 011 4222 5040 - F. 011 4201 2478  
www.tekmatic.com.ar - info@tekmatic.com.ar



ISO 9001 - Cert. n. 0238

**TEKMATIC**

Distribuidor exclusivo para la República Argentina  
T. 011 4222 5040 - F. 011 4201 2478  
www.tekmatic.com.ar - info@tekmatic.com.ar

# W-R

## RAFFREDDATI AD ACQUA

Freni e frizioni  
ad alta dissipazione  
di calore

## WATER COOLED

High Heat Dissipation  
Brakes & Clutches

Classificazione  
Product Range

FRENI CON DISCHI IN ACCIAIO  
Brakes with steel plates

FRENI CON DISCHI IN RAME  
Brakes with copper plates

FRIZIONI CON DISCHI IN ACCIAIO  
Clutches with steel plates

FRIZIONI CON DISCHI IN RAME  
Clutches with copper plates

COLLEGAMENTI • Connections

COLLEGAMENTI • Connections

SCHEMI DI ALIMENTAZIONE  
Hose configuration

SCHEMI DI ALIMENTAZIONE  
Hose configuration

QUESTIONARIO • Questionnaire

RETE DISTRIBUTORI • Sales Network

## INDICE

## INDEX

CORRETTO UTILIZZO DEL PRODOTTO	CORRECT USE OF THE PRODUCT	2
SELEZIONE	SELECTION	3
FRENI "W"	BRAKES "W"	4-5
FRENI "R"	BRAKES "R"	4-5
FRIZIONI "W"	CLUTCHES "W"	6-7
FRIZIONI "R"	CLUTCHES "R"	6-7
CIRCUITO ACQUA FRENI	WATER SUPPLY BRAKES	8
CIRCUITO ACQUA FRIZIONI	WATER SUPPLY CLUTCHES	9
CIRCUITO ARIA FRENI	AIR SUPPLY BRAKES	10
CIRCUITO ARIA FRIZIONI	AIR SUPPLY CLUTCHES	11
PER LA SELEZIONE	FOR SELECTION	12
ORGANIZZAZIONE DI VENDITA	WORLD WIDE COVERAGE	13



Ci riserviamo di modificare in qualsiasi momento, senza preavviso, le caratteristiche tecniche, le dimensioni ed i pesi indicati nel presente catalogo. Le illustrazioni non sono impegnative.

Technical characteristics, sizes, weights and illustrations shown in this catalogue are subject to change without prior notice.

**TEKMATIC**

Distribuidor exclusivo para la Republica Argentina  
T. 011 4222 5040 - F. 011 4201 2478  
www.tekmatic.com.ar - info@tekmatic.com.ar

## CORRETTO UTILIZZO DEL PRODOTTO

In ottemperanza al DPR 224/88 Direttiva CEE n. 85/374 definiamo i limiti di impiego per il corretto utilizzo del nostro prodotto garantendo la salvaguardia degli aspetti di sicurezza.

### Caratteristiche di progetto

I freni e le frizioni **W-R** della COREMO OCMEA sono stati progettati per operare in conformità alle prestazioni e condizioni previste nel presente catalogo ed alle relative specifiche tecniche. È fatto in ogni caso raccomandazione perchè tali limiti non vengano superati.

### Selezione di applicazione

Premessa di fondamentale importanza è una corretta selezione dell'unità da impiegare. Nella selezione bisogna tener conto di un appropriato fattore di servizio. In caso di freni di stazionamento il fattore di servizio non deve essere inferiore a 2. L'Ufficio Tecnico della COREMO OCMEA è a disposizione per informazioni, suggerimenti e collaborazione per una corretta applicazione ed impiego.

### Impiego

Il rispetto delle Istruzioni di Montaggio e Manutenzione, oltre ad evitare costose soste improduttive, previene incidenti dovuti alla non completa conoscenza del prodotto.

## CORRECT USE OF THE PRODUCT

According to EEC rules no. 85/374 we define the correct use of the product in order to comply with safety regulations.

### Characteristics of the design

The COREMO OCMEA clutches and brakes **W-R** are designed to operate according to the application, conditions and technical specifications as set out in this catalogue. We recommend that the maximum data shown are not exceeded.

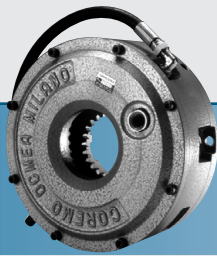
### Application selection

When selecting the product, it is essential to take in consideration an appropriate service factor.

In case of holding duties this factor should be not less than 2. Our Technical Department at COREMO OCMEA is available for information, suggestions and cooperation for the correct application and use.

### Use

The Mounting and Maintenance Instructions must be observed in order to prevent accidents, breakage etc. Incorrect mounting and maintenance of the unit could also result in reduced life of the product resulting in expensive down time. Warning: the initial torque on new units can be 30% to 50% less



Attenzione: la coppia iniziale può essere dal 30% al 50% in meno rispetto al valore nominale, fino all'assestamento dei ferodi sui dischi.

### Precauzioni al montaggio e manutenzione

Agli addetti a tale funzione si consiglia l'impiego di equipaggiamenti idonei, guanti, occhiali od altro per la protezione adeguata da carichi e/o pesi.

### Parti rotanti

Le parti in movimento devono essere protette in conformità a quanto prescritto dalle Direttive 89/393/CEE, 91/386/CEE, 93/44/CEE e 93/68/CEE o dalle equivalenti norme vigenti nei Paesi in cui vengono utilizzate.

### Freni negativi a molle

I freni negativi a molle devono essere trattati con particolare attenzione, perchè contengono molle meccanicamente precaricate.

### Materiali di attrito

Tutti i freni e le frizioni **W-R** COREMO OCMEA sono equipaggiati con materiale di attrito assolutamente esente da amianto e nel pieno rispetto delle Normative e Leggi in vigore per la tutela della salute ed il rispetto dell'ambiente.

È comunque buona cosa non inalare la polvere da essi prodotta e lavarsi accuratamente le mani prima di ingerire cibi o bevande.



than the catalogue value until the linings are settled on the discs.

### Precautions for the mounting and maintenance

Operators are advised to wear the correct protective clothing such as gloves, safety glasses etc.

### Rotating parts

The moving parts have to be protected according to the European EEC directives 89/393/CEE, 91/386/CEE, 93/44/CEE and 93/68/CEE, or the equivalent norms effective in the Countries where they are used.

### Spring applied failsafe brakes

Failsafe brakes must be treated with special attention because they have mechanical pre-tensioned springs.

### Friction parts

All the COREMO OCMEA clutches and brakes **W-R** are supplied with asbestos-free friction material which is in accordance to the Health and Safety regulations. Even though the linings are asbestos free you should not breathe in the dust produced from the brake linings and if in contact ensure that the hands are clean before eating or drinking.

### Oli, grassi e componenti lubrificanti

Vengono impiegati in quantità estremamente limitate. Per eventuali allergie a queste sostanze si consiglia l'utilizzo di guanti o creme protettive da asportare con accurato lavaggio delle mani prima di ingerire cibi o bevande.

### Immagazzinamento

Nell'immagazzinamento dei freni e delle frizioni **W-R** si deve tenere conto di un'alta concentrazione di peso in poco spazio.

Si consiglia un equipaggiamento idoneo agli addetti a tale funzione (scarpe di sicurezza, caschi, guanti, etc.) al fine di prevenire il rischio di incidenti.

### Smaltimento

Le pastiglie di attrito usurate e gli altri materiali di cui i freni e le frizioni **W-R** sono composti, sono classificati come prodotti **NON** Tossico-Nocivi, pertanto devono essere smaltiti in conformità e nel rispetto delle leggi vigenti nei Paesi in cui vengono prevalentemente utilizzati.

### Stoccaggio

I freni e le frizioni **W-R** della COREMO OCMEA contengono una camera d'aria ed anelli di tenuta in gomma che in caso di incendio possono generare gas tossici. Agli addetti allo spegnimento, in ambienti di piccole dimensioni, si consiglia l'uso della maschera antigas.

### Oils, greases and lubricating components

Although used in very small quantities we advise those persons who have allergies to use protective creams when maintaining our units and ensuring that the hands are washed before eating or drinking.

### Storage

When storing or handling clutches and brakes **W-R** the weight of the product must be observed to ensure correct and safe storage and lifting. We advise that you use the correct protective clothing, safety shoes, helmets, gloves etc., so as to prevent the risk of accident.

### Disposing

All worn linings and other materials used in our clutches and brakes **W-R** are classified as **NON** Toxic-Harmful products, therefore they must be disposed according to the industrial rules and laws of the Country where they are used.

### Stocking

The COREMO OCMEA clutches and brakes **W-R** contain rubber air tubes and seals and in case of a fire they can generate toxic gases, therefore the Fire Brigade or Internal Fire Personnel must use the correct masks when extinguishing.

## PER CALCOLARE

Coppia massima

$$C_{max} = \frac{T_{max} \cdot D}{2}$$

Coppia minima

$$C_{min} = \frac{T_{min} \cdot d}{2}$$

Velocità di rotazione minima

$$n_{min} = \frac{V}{\pi \cdot D}$$

Velocità di rotazione massima

$$n_{max} = \frac{V}{\pi \cdot d}$$

## Per i freni

Calore prodotto in continuo

$$Q_c = \frac{T_{max} \cdot V}{60 \cdot 10^3}$$

## Per le frizioni

Calore prodotto in continuo

$$Q_c = \frac{C_{max} (n_{max} + 10\% - n_{min})}{9550}$$

## LEGENDA

Per il calcolo

### DOVE

$C_{max}$  Coppia massima Nm

$C_{min}$  Coppia minima Nm

$T_{max}$  Tensione massima sul materiale N

$T_{min}$  Tensione minima sul materiale N

$D$  Diametro massimo della bobina m

$d$  Diametro minimo della bobina m

$V$  Velocità lineare m/min

$n_{min}$  Velocità minima di rotazione della bobina min<sup>-1</sup>

$n_{max}$  Velocità massima di rotazione della bobina min<sup>-1</sup>

$Q_c$  Calore prodotto in continuo kW

\*La velocità di rotazione massima in entrata alla frizione deve essere aumentata del 10% per garantirne lo slittamento anche al massimo valore di coppia.

**Richiedeteci la selezione per il freno e la frizione più idonei**

## TO CALCULATE

Maximum torque

Minimum torque

Minimum rotating speed

Maximum rotating speed

## For brakes

Continuous heat

## For clutches

Continuous heat

## LEGEND

To calculate

### WHERE

$C_{max}$  Maximum torque Nm

$C_{min}$  Minimum torque Nm

$T_{max}$  Maximum tension N

$T_{min}$  Minimum tension N

$D$  Maximum roll diameter m

$d$  Minimum roll diameter m

$V$  Web speed m/min

$n_{min}$  Minimum rotating speed min<sup>-1</sup>

$n_{max}$  Maximum rotating speed min<sup>-1</sup>

$Q_c$  Heat (continuous) kW

\* The maximum input rotating speed must be increased of 10% to ensure the clutch slips even when providing the maximum torque.

To select your proper brake and clutch consult our Technical Office

# W-R

## W CON DISCHI IN ACCIAIO WITH STEEL PLATES

### DATI TECNICI TECHNICAL DATA

TIPO SIZE	Codice prodotto Product number	Coppia dinamica Dynamic torque		Calore dissipabile Thermal capacity		Portata acqua a 2 bar Water flow at 2 bar l/min	Max velocità Max speed min <sup>-1</sup>	Inerzia parti rotanti interne Inertia hub and discs kgm <sup>2</sup>	Peso Weight kg
		4 bar	0,2 bar	Intermittente Intermittent	Continuo Continuous				
		Nm	Nm	kW	kW				
110	A0044	100	5	4	2,8	3	3450	0,0019	11
210	A0046	200	10	8	5,6	6	3450	0,0038	16,5
115	A0023	200	10	4,5	3,2	3,5	3150	0,0045	17,5
215	A0024	400	20	9	6,4	6,5	3150	0,009	26,5
125	A0009	450	23	9	6,3	6,5	1950	0,022	34,5
225	A0060	900	46	18	12,6	13	1950	0,044	53
130	A0018	1100	55	20	14	15	1500	0,15	85
230	A0020	2200	110	40	28	30	1500	0,306	120
140	A0092	2500	125	44	31	33	1200	0,444	152
240	A0094	5000	250	88	62	65	1200	0,892	252
160	A0322	7500	375	65	46	48	750	2,52	307
260	A0324	15000	750	130	92	95	750	5,16	494
360	A0083	22500	1125	195	138	145	750	7,75	650

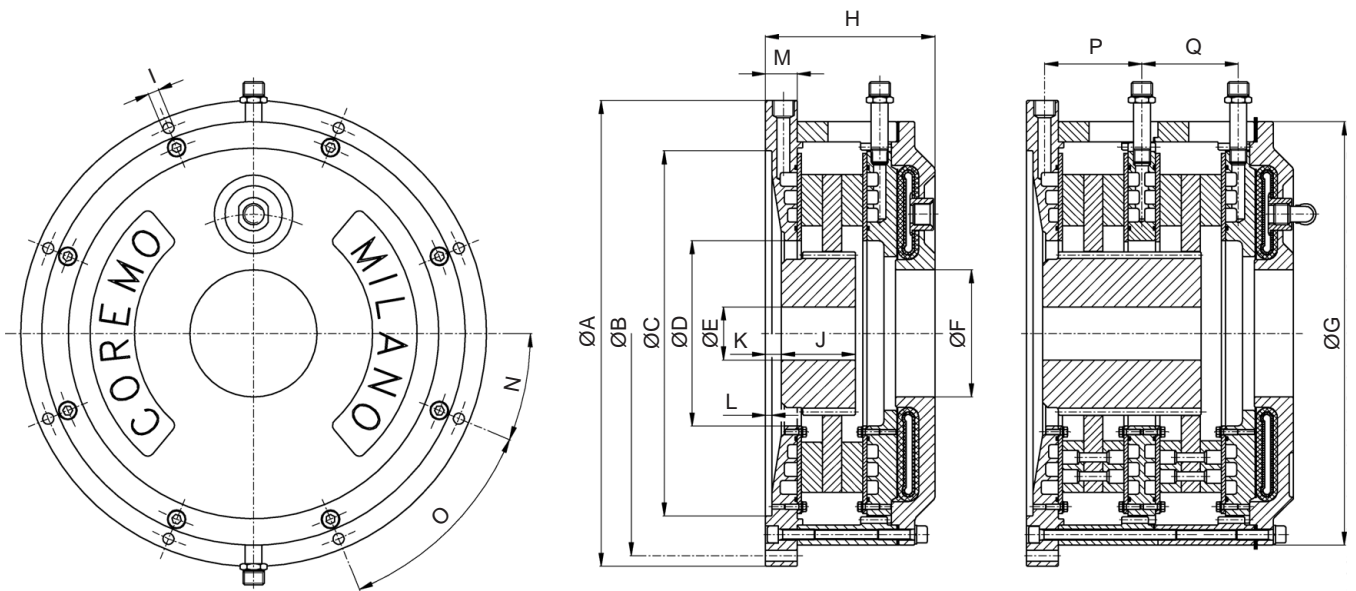
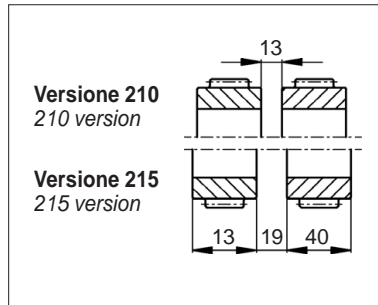
## R CON DISCHI IN RAME WITH COPPER PLATES

### DATI TECNICI TECHNICAL DATA

TIPO SIZE	Codice prodotto Product number	Coppia dinamica Dynamic torque		Calore dissipabile Thermal capacity		Portata acqua a 2 bar Water flow at 2 bar l/min	Max velocità Max speed min <sup>-1</sup>	Inerzia parti rotanti interne Inertia hub and discs kgm <sup>2</sup>	Peso Weight kg
		6 bar	0,2 bar	Intermittente Intermittent	Continuo Continuous				
		Nm	Nm	kW	kW				
110	A0043	220	7,5	5,5	3,8	3	2950	0,0023	11,5
210	A0045	440	15	11	7,6	6	2950	0,0046	17
115	A0007	450	15	6	4,2	3,5	2650	0,0052	18
215	A0008	900	30	12	8,4	6,5	2650	0,0104	27
125	A0057	980	33	12	8,4	6,5	1650	0,0262	35
225	A0061	1960	66	24	16,8	13	1650	0,055	54
130	A0019	2400	80	29	20	15	1250	0,174	86
230	A0021	4800	160	58	40	30	1250	0,355	122
140	A0093	5500	184	62	43	33	1000	0,554	154
240	A0095	11000	368	124	86	65	1000	1,11	256
160	A0323	17000	567	91	64	48	650	2,8	311
260	A0325	34000	1134	182	128	95	650	5,72	502
360	A0119	51000	1701	273	192	145	650	8,59	662

**Attenzione:** La coppia iniziale può essere dal 30% al 50% in meno rispetto al valore nominale, fino all'assessamento del ferodo sul disco.

**Warning:** The initial torque on new units can be 30% to 50% less than the catalogue value until the friction facing and friction disc are lapped or worn in.



**DIMENSIONI**  
**DIMENSIONS**

TIPO SIZE	ØA	ØB	ØC	ØD	ØE	ØF	ØG	H	I	J	K	L	M	N	O	P	Q	n° fori Ø # holes Ø		
																		min	max	
110	-	178 <sup>+0,1</sup> <sub>-0,1</sub>	136 H7	66	22 ÷ 30	64	196	87	4	8,5	30	8	3	-	45°	90°	45,5	-		
210	-	178 <sup>+0,1</sup> <sub>-0,1</sub>	136 H7	66	22 ÷ 30	64	196	133	4	8,5	30	8	3	-	45°	90°	45,5	45,5		
115	-	205 <sup>+0,1</sup> <sub>-0,1</sub>	190 H7	74	22 ÷ 45	48	222	105,5	4	10,5	40	18	3	-	15°	90°	60	-		
215	-	205 <sup>+0,1</sup> <sub>-0,1</sub>	190 H7	74	22 ÷ 45	48	222	159	4	10,5	40	19	3	-	15°	90°	56,5	57,5		
125	-	280 <sup>+0,1</sup> <sub>-0,1</sub>	220 H8	127	32 ÷ 65	100	300	124	4	15	45	25	5	-	45°	90°	63,5	-		
225	-	280 <sup>+0,1</sup> <sub>-0,1</sub>	220 H8	127	32 ÷ 65	100	300	191	4	15	95	25	5	-	45°	90°	66	62		
130	440	420 <sup>+0,1</sup> <sub>-0,1</sub>	345 H7	175	42 ÷ 100	120	400	160	8	10,5	70	15	6	30	22,5°	45°	89	-		
230	440	420 <sup>+0,1</sup> <sub>-0,1</sub>	345 H7	175	42 ÷ 100	120	400	252	8	10,5	150	15	6	30	22,5°	45°	91	90		
140	580	550 <sup>+0,1</sup> <sub>-0,1</sub>	440 H8	210	42 ÷ 120	200	525	162	12	17	70	15	5	32	15°	30°	81,5	-		
240	580	550 <sup>+0,1</sup> <sub>-0,1</sub>	440 H8	210	42 ÷ 120	200	525	252	12	17	144	15	5	32	15°	30°	83,5	86		
160	760	730 <sup>+0,1</sup> <sub>-0,1</sub>	620 H8	416	105 ÷ 250	346	728	172,5	10	17	70	25	5	42	30°	30°	73,5	-		
260	760	730 <sup>+0,1</sup> <sub>-0,1</sub>	620 H8	416	105 ÷ 250	346	728	257	10	17	150	25	5	42	30°	30°	78	79		
360	760	730 <sup>+0,1</sup> <sub>-0,1</sub>	620 H8	416	105 ÷ 250	346	728	340,5	10	17	230	25	5	42	30°	30°	78	83,5		

**Attenzione:** La coppia iniziale può essere dal 30% al 50% in meno rispetto al valore nominale, fino all'assettamento del ferodo sul disco.

**Warning:** The initial torque on new units can be 30% to 50% less than the catalogue value until the friction facing and friction disc are lapped or worn in.

W-R

W

CON DISCHI IN ACCIAIO  
WITH STEEL PLATESDATI TECNICI  
TECHNICAL DATA

TIPO SIZE	Codice prodotto Product number	Coppia dinamica Dynamic torque		Calore dissipabile Thermal capacity		Portata acqua a 2 bar Water flow at 2 bar l/min	Max velocità Max speed min <sup>-1</sup>	Inerzia parti rotanti interne Inertia hub and discs kgm <sup>2</sup>	Peso Weight kg
		4 bar	0,2 bar	Intermittente Intermittent kW	Continuo Continuous kW				
		Nm	Nm						
110	A0185	100	5	4	2,8	3	850	0,0019	15,5
115	A0091	200	10	4,5	3,2	3,5	770	0,0045	21
125	A0175	450	23	9	6,3	6,5	490	0,022	39
130	A0270	1100	55	20	14	15	370	0,15	98
140	A0320	2500	125	38	26	27	300	0,44	165

R

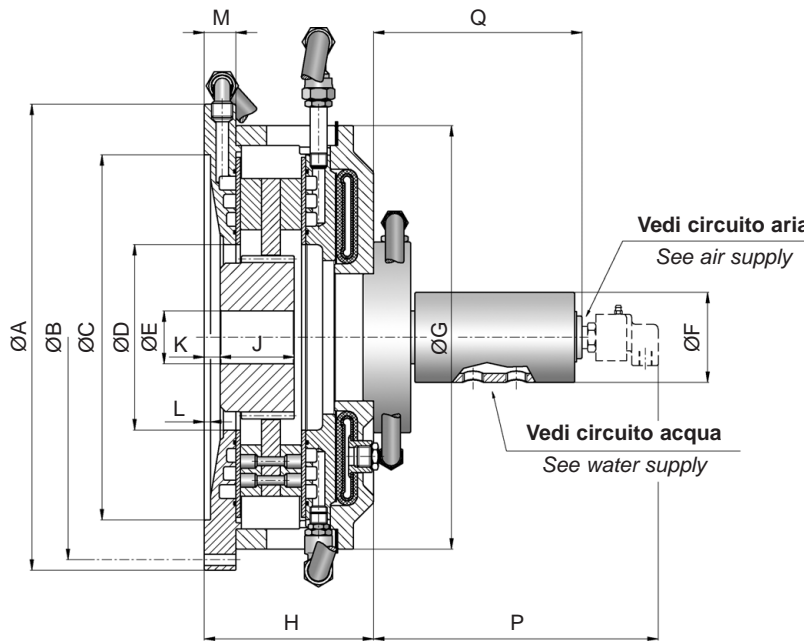
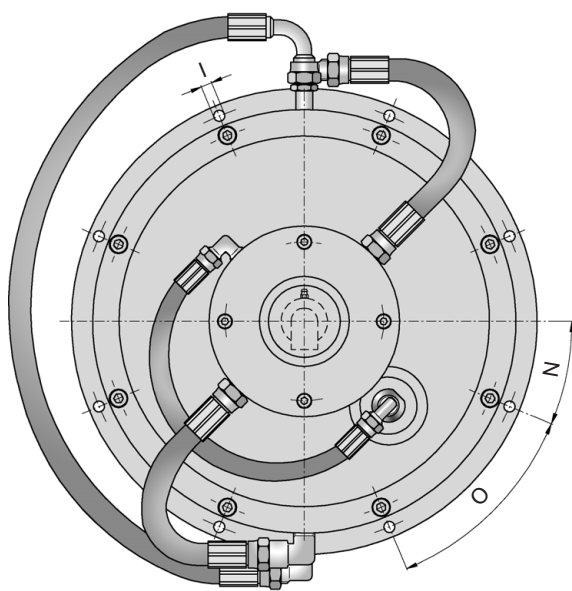
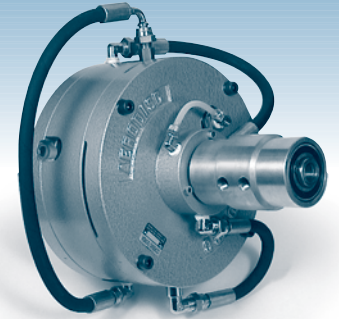
CON DISCHI IN RAME  
WITH COPPER PLATESDATI TECNICI  
TECHNICAL DATA

TIPO SIZE	Codice prodotto Product number	Coppia dinamica Dynamic torque		Calore dissipabile Thermal capacity		Portata acqua a 2 bar Water flow at 2 bar l/min	Max velocità Max speed min <sup>-1</sup>	Inerzia parti rotanti interne Inertia hub and discs kgm <sup>2</sup>	Peso Weight kg
		6 bar	0,2 bar	Intermittente Intermittent kW	Continuo Continuous kW				
		Nm	Nm						
110	A0310	220	8	5,5	3,8	3	850	0,0023	16
115	A0104	450	15	6	4,2	3,5	770	0,0052	21,5
125	A0316	980	33	12	8,4	6,5	490	0,0262	39,5
130	A0269	1600	54	29	20	15	370	0,174	99
140	A0321	5500	184	44	31	31	300	0,554	167

**Attenzione:** La coppia iniziale può essere dal 30% al 50% in meno rispetto al valore nominale, fino all'assestamento del ferodo sul disco.

**Warning:** The initial torque on new units can be 30% to 50% less than the catalogue value until the friction facing and friction disc are lapped or worn in.





**DIMENSIONI**  
**DIMENSIONS**

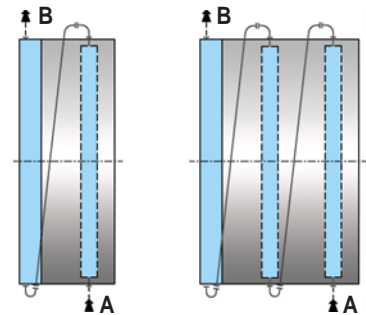
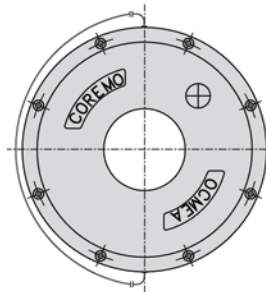
TIPO SIZE	ØA	ØB	ØC	ØD	ØE	ØF	ØG	H	I	J	K	L	M	N	O	P	Q	
	<i>min ÷ max</i>								<i>n° fori Ø # holes Ø</i>									
110	-	178 <sup>+0,1</sup> <sub>-0,1</sub>	136 H7	66	22 ÷ 30	69	196	87	4	8,5	30	8	3	-	45°	90°	224	150
115	-	205 <sup>+0,1</sup> <sub>-0,1</sub>	190 H7	74	22 ÷ 45	69	222	105,5	4	10,5	40	18	3	-	15°	90°	224	150
125	-	280 <sup>+0,1</sup> <sub>-0,1</sub>	220 H8	126	32 ÷ 65	69	300	124,5	4	15	45	25	5	-	45°	90°	226	152
130	440	420 <sup>+0,1</sup> <sub>-0,1</sub>	345 H7	175	42 ÷ 100	85	400	160	8	10,5	70	15	6	30	22,5°	45°	271	197
140	580	550 <sup>+0,1</sup> <sub>-0,1</sub>	440 H8	210	42 ÷ 120	85	525	162	12	17	70	15	5	32	15°	30°	275	201

**Attenzione:** La coppia iniziale può essere dal 30% al 50% in meno rispetto al valore nominale, fino all'assettamento del ferodo sul disco.

**Warning:** The initial torque on new units can be 30% to 50% less than the catalogue value until the friction facing and friction disc are lapped or worn in.

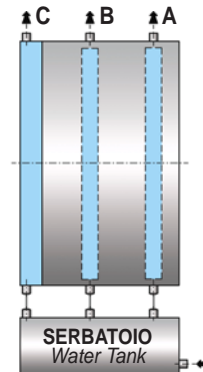
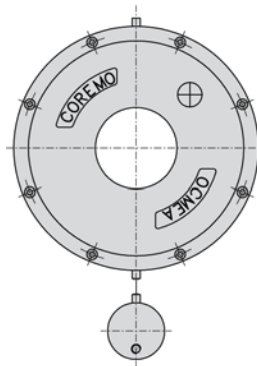
### COLLEGAMENTO IN SERIE • SERIAL CONNECTION

TIPO • SIZE	A	B
110-210 W-R	1/4"gas	1/4"gas
115-215 W-R	1/4"gas	1/4"gas
125-225 W-R	3/8"gas	3/8"gas
130 W-R	1/2"gas	1/2"gas



### COLLEGAMENTO IN PARALLELO • PARALLEL CONNECTION

TIPO • SIZE	A	B	C
230 W-R	1/2"gas	1/2"gas	1/2"gas
140-240 W-R	1/2"gas	1/2"gas	1/2"gas
160-260 W-R	3/8"gas	1/2"gas	1/2"gas
360 W-R	3/8"gas	1/2"gas	1/2"gas



Collegare con tubi flessibili per consentire il movimento dei dischi oscillanti.

Connect with flexible hoses to allow the movement of the water jackets

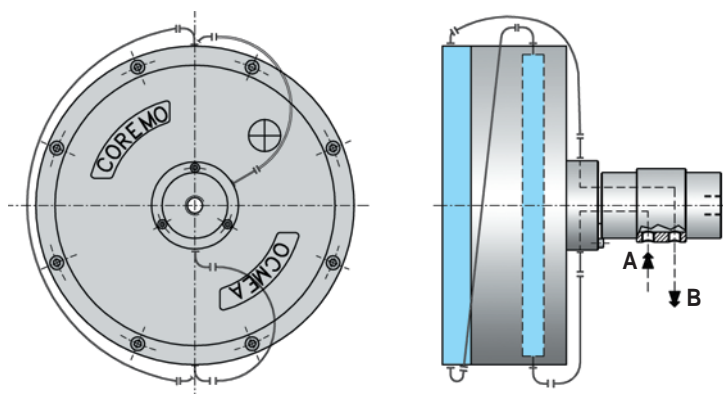
### DATI TECNICI TECHNICAL DATA

TIPO SIZE	Collegamento Connection	Pressione acqua in entrata Inlet water pressure bar		Temperatura acqua in entrata Inlet water temperature °C		ΔT acqua in uscita Outlet water ΔT °C		Ø Min Passaggi tubi acqua Minimum Ø water pipe bore mm
		max (1)	min	max	min	W	R	
110 W-R	serie serial	4,5	2	40	20	20	30	10
210 W-R	serie serial	4,5	2	40	20	20	30	10
115 W-R	serie serial	4,5	2	40	20	20	30	15
215 W-R	serie serial	4,5	2	40	20	20	30	15
125 W-R	serie serial	4,5	2	40	20	20	30	15
225 W-R	serie serial	4,5	2	40	20	20	30	15
130 W-R	serie serial	4,5	2	40	20	20	30	21
230 W-R	parallelo parallel	4,5	2	40	20	20	30	21
140 W-R	parallelo parallel	4,5	2	40	20	20	30	21
240 W-R	parallelo parallel	4,5	2	40	20	20	30	21
160 W-R	parallelo parallel	4,5	2	40	20	20	30	21
260 W-R	parallelo parallel	4,5	2	40	20	20	30	21
360 W-R	parallelo parallel	4,5	2	40	20	20	30	21

1. Con pressioni inferiori si ottengono inferiori portate d'acqua: per questo, consultare il nostro Ufficio Tecnico  
When using lower pressure this reduces the amount of water flowing: please consult our Technical Office

## Water supply for clutches

### COLLEGAMENTO IN SERIE • SERIAL CONNECTION



TIPO • SIZE	A	B
110 W-R	1/4"gas	1/4"gas
115 W-R	1/4"gas	1/4"gas
125 W-R	1/4"gas	1/4"gas
130 W-R	1/2"gas	1/2"gas
140 W-R	1/2"gas	1/2"gas

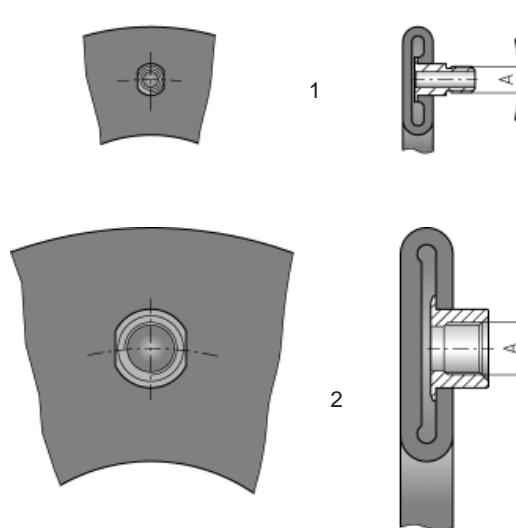
### DATI TECNICI TECHNICAL DATA

TIPO SIZE	Collegamento Connection	Pressione acqua in entrata Inlet water pressure bar		Temperatura acqua in entrata Inlet water temperature °C		ΔT acqua in uscita Outlet water ΔT °C		Ø Min Passaggi tubi acqua Minimum Ø water pipe bore mm
		max (1)	min	max	min	W	R	
110 W-R	serie serial	3	2	40	20	20	30	10
115 W-R	serie serial	3	2	40	20	20	30	15
125 W-R	serie serial	3	2	40	20	20	30	15
130 W-R	serie serial	3	2	40	20	20	30	21
140 W-R	serie serial	3	2	40	20	20	30	21

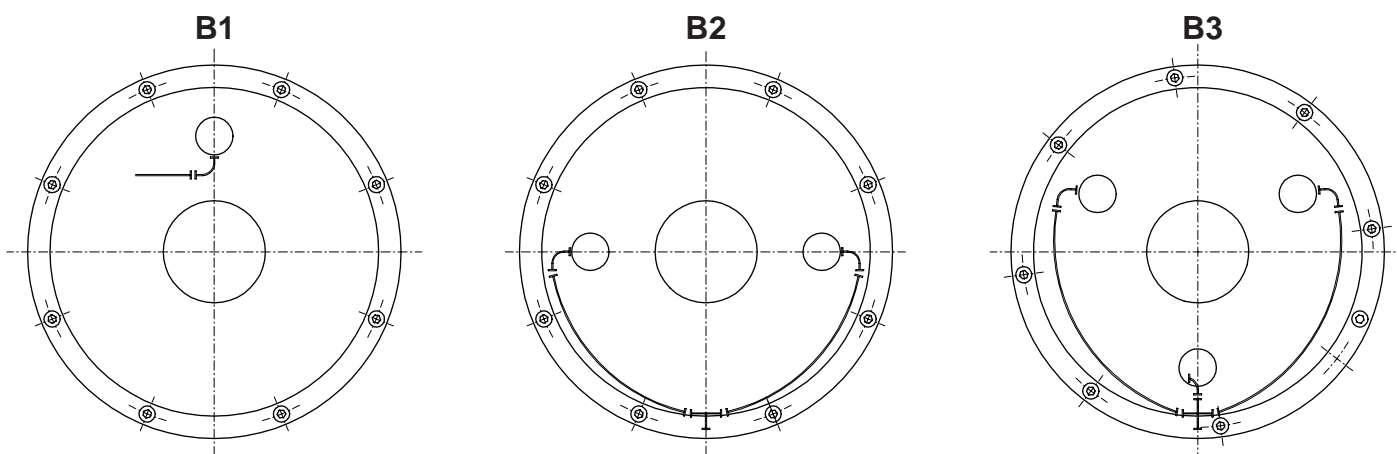
1. Con pressioni inferiori si ottengono inferiori portate d'acqua: per questo, consultare il nostro Ufficio Tecnico  
When using lower pressure this reduces the amount of water flowing: please consult our Technical Office

# NIPPLES

Raccordo della camera d'aria • Air tube spud



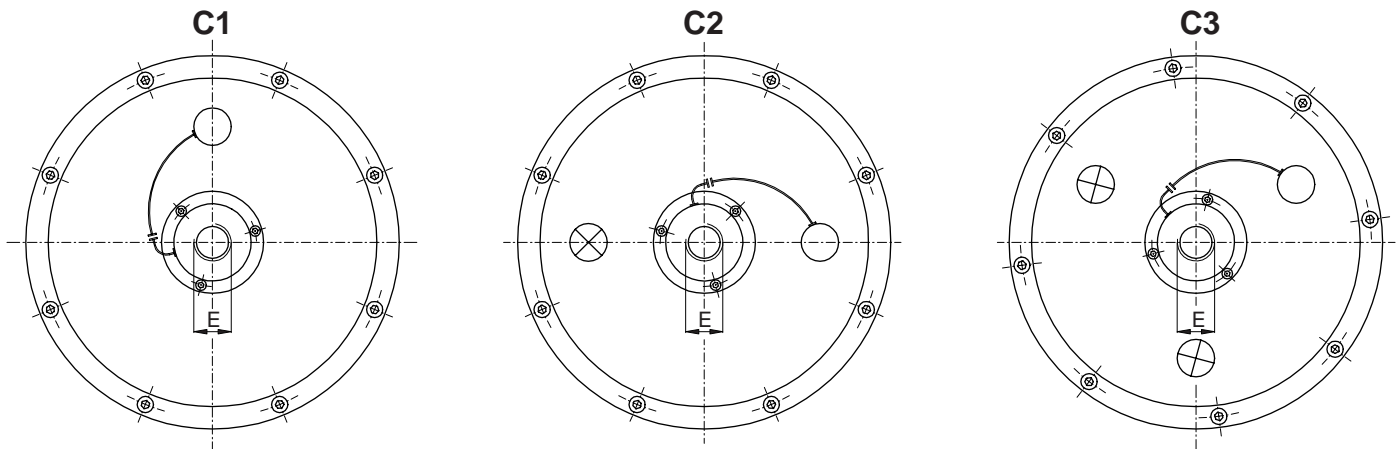
Schema di alimentazione • Hose configuration



**DATI TECNICI e DIMENSIONI**  
TECHNICAL DATA and DIMENSIONS

TIPO SIZE	Quantità Quantity	A Ingresso aria Air inlet	Tipo Size	Schema di alimentazione Hose configuration
110 W-R	1	1/4" gas	1	B1
210 W-R	1	1/4" gas	1	B1
115 W-R	1	1/2" gas	2	B1
215 W-R	1	1/2" gas	2	B1
125 W-R	1	1/2" gas	2	B1
225 W-R	1	1/2" gas	2	B1
130 W-R	2	1/2" gas	2	B2
230 W-R	2	1/2" gas	2	B2
140 W-R	3	1/2" gas	2	B3
240 W-R	3	1/2" gas	2	B3
160 W-R	3	1/2" gas	2	B3
260 W-R	3	1/2" gas	2	B3
360 W-R	3	1/2" gas	2	B3

### Schema di alimentazione • Hose configuration



### DATI TECNICI e DIMENSIONI TECHNICAL DATA and DIMENSIONS

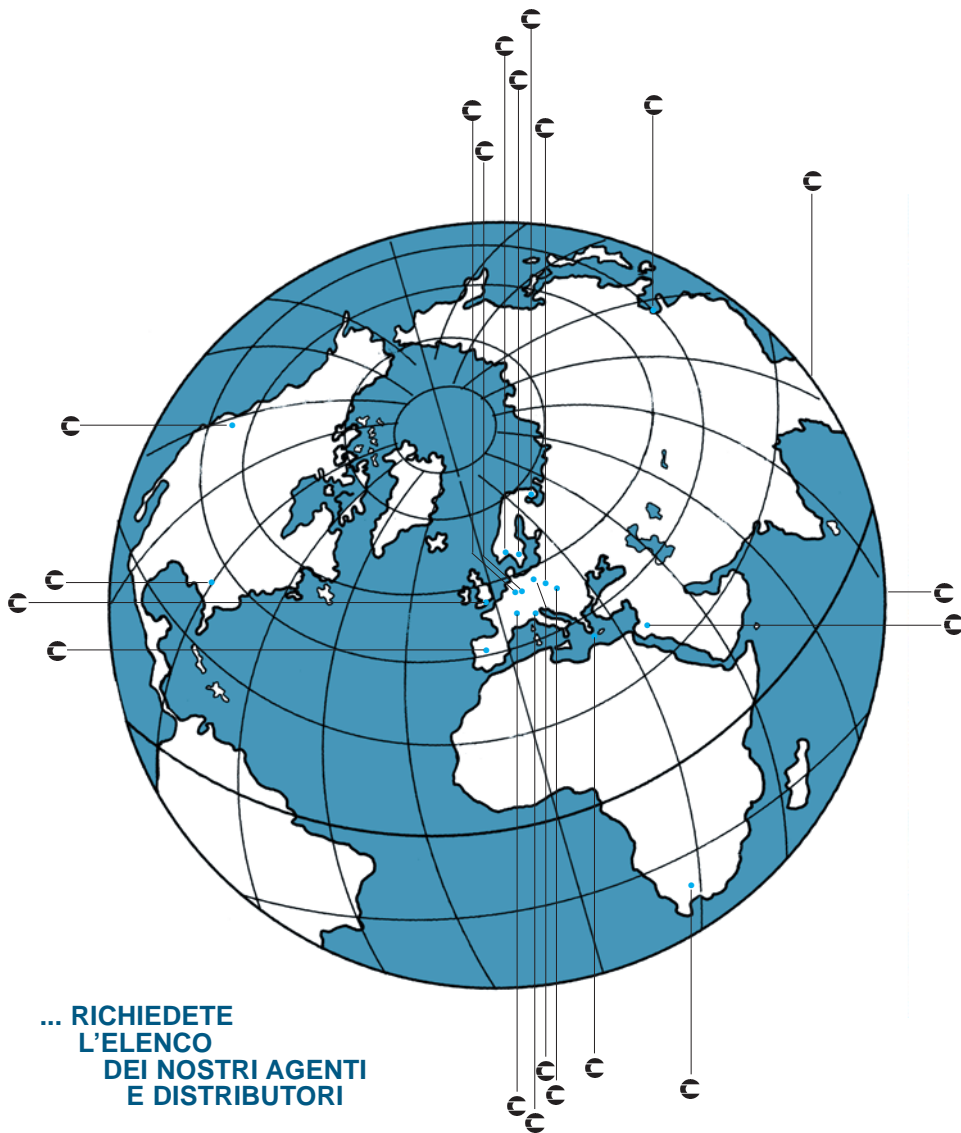
TIPO SIZE	Quantità Quantity	E Ingresso aria Air inlet	Schema di alimentazione Hose configuration
110 W-R	1	3/8" gas	C1
115 W-R	1	3/8" gas	C1
125 W-R	1	3/8" gas	C1
130 W-R	1	3/8" gas	C2
140 W-R	1	3/8" gas	C3

W-R

1	<b>Tipo di macchina</b> <i>Type of machine</i>				
2	<b>Materiale</b> <i>Material</i>	<input type="checkbox"/> <b>film o foil</b> <i>film or foil</i>	<b>tipo</b> <i>product</i>	<b>spessore</b> <i>thickness</i>	<b>µm</b> <i>µm</i>
		<input type="checkbox"/> <b>carta</b> <i>paper</i>	<b>tipo</b> <i>type</i>	<b>grammatura</b> <i>paper basis weight</i>	<b>g/m<sup>2</sup></b> <i>g/m<sup>2</sup></i>
3	<b>Diametro massimo della bobina</b> <i>Max roll diameter</i>		<b>mm</b>		
4	<b>Diametro minimo della bobina</b> <i>Core diameter</i>		<b>mm</b>		
5	<b>Velocità Massimo del materiale</b> <i>Maximum web speed</i>		<b>m/min.</b>		
6	<b>Velocità minima della bobina</b> <i>Minimum web speed</i>		<b>m/min.</b>		
7	<b>La velocità dipende dallo spessore del materiale?</b> <i>Is web speed depending on thickness of material?</i>	<b>Spessore</b> <i>thickness</i>	<b>µm</b> <i>µm</i>	<b>V=</b> <i>V=</i>	<b>m/min.</b> <i>m/min.</i>
	<b>La velocità dipende dalla grammatura della carta?</b> <i>Is web speed depending on paper basis weight?</i>	<b>Grammatura</b> <i>paper basis weight</i>	<b>g/m<sup>2</sup></b> <i>g/m<sup>2</sup></i>	<b>V=</b> <i>V=</i>	<b>m/min.</b> <i>m/min.</i>
8	<b>Larghezza Massima della bobina</b> <i>Maximum roll width</i>		<b>mm</b> <i>mm</i>		
9	<b>Larghezza Minima della bobina</b> <i>Minimum roll width</i>		<b>mm</b> <i>mm</i>		
10	<b>Tiro Massimo</b> <i>Maximum tension</i>		<b>N</b> <i>N</i>		
11	<b>Tiro Minimo</b> <i>Minimum tension</i>		<b>N</b> <i>N</i>		
12	<b>Massima pressione aria disponibile</b> <i>Maximum air pressure available</i>		<b>bar</b> <i>bar</i>		
13	<b>La macchina è provvista di un controllo automatico di tensione?</b> <i>Is an automatic tension control installed on the machine?</i>			<input type="checkbox"/> <b>Si / yes</b>	<input type="checkbox"/> <b>No</b>
14	<b>Altrimenti, come viene regolata la pressione dell'aria al freno?</b> <i>Otherwise, how will air pressure be adjusted to the brake?</i>				
15	<b>È richiesta la frenatura di emergenza?</b> <i>Is emergency stop required?</i>			<input type="checkbox"/> <b>Si / yes</b>	<input type="checkbox"/> <b>No</b>
16	<b>Peso della bobina</b> <i>Roll weight</i>		<b>kg</b> <i>kg</i>		
17	<b>Tempo di frenatura</b> <i>Emergency stop time</i>		<b>sec.</b> <i>sec.</i>		

# ORGANIZZAZIONE DI VENDITA

WORLD WIDE COVERAGE



... RICHIEDETE  
L'ELENCO  
DEI NOSTRI AGENTI  
E DISTRIBUTORI

... FULL LIST OF OUR  
AGENTS/REPRESENTATIVES  
IS AVAILABLE ON REQUEST

*Noi siamo qui We are here*

- AUSTRALIA
- AUSTRIA
- BELGIO
- BRASILE
- CINA
- COREA
- DANIMARCA
- FINLANDIA
- FRANCIA
- GERMANIA
- GRECIA
- HONG KONG
- INGHILTERRA
- ISRAELE
- NORVEGIA
- OLANDA
- SPAGNA
- SUD AFRICA
- SVEZIA
- SVIZZERA
- TURCHIA
- U.S.A.

- AUSTRALIA
- AUSTRIA
- BELGIUM
- BRAZIL
- CHINA
- KOREA
- DENMARK
- FINLAND
- FRANCE
- GERMANY
- GREECE
- HONG KONG
- UNITED KINGDOM
- ISRAEL
- NORWAY
- HOLLAND
- SPAIN
- SOUTH AFRICA
- SWEDEN
- SWITZERLAND
- TURKEY
- U.S.A.

WELCOME TO  
WELCOME TO  
COREMO



VENITE A  
TROVARCI

RICHIEDETE  
I NOSTRI  
CATALOGHI



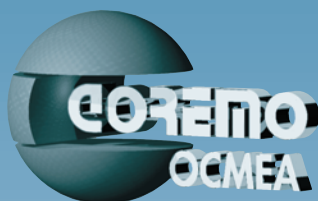
Please ask for  
our catalogues

**TEKMATIC**

Distribuidor exclusivo para la República Argentina  
T. 011 4222 5040 - F. 011 4201 2478  
www.tekmatic.com.ar - info@tekmatic.com.ar

**I.T. 010719**

**DISTRIBUITO DA**  
*DISTRIBUTED BY*



**FRENI**  
**FRIZIONI PNEUMATICHE**  
**GIUNTI**  
**CONTROLLI INDUSTRIALI**  
***BRAKES***  
***PNEUMATIC CLUTCHES***  
***COUPLINGS***  
***INDUSTRIAL CONTROLS***

**SEDE CENTRALE E STABILIMENTO**  
*HEAD OFFICE AND WORKS*

**COREMO OCMEA s.r.l.**  
20090 ASSAGO (MI) ITALY  
VIA GALILEI 12  
P.O. BOX 8 ASSAGO  
TEL. +39/02.4880697 (5 Linee r.a.)  
FAX +39/02.4881940  
INTERNET: [www.coremo.ocmea.it](http://www.coremo.ocmea.it)  
E•MAIL: [coremo@ocmea.it](mailto:coremo@ocmea.it)

**TEKMATIC**

Distribuidor exclusivo para la República Argentina  
T. 011 4222 5040 - F. 011 4201 2478  
[www.tekmatic.com.ar](http://www.tekmatic.com.ar) - [info@tekmatic.com.ar](mailto:info@tekmatic.com.ar)